



CATALOGO TECNICO  
TECHNICAL CATALOGUE

VALVOLE DI RITEGNO E DI FONDO: YORK®  
CHECK AND FOOT VALVES: YORK®



VOCI DI CAPITOLATO - TECHNICAL FEATURES

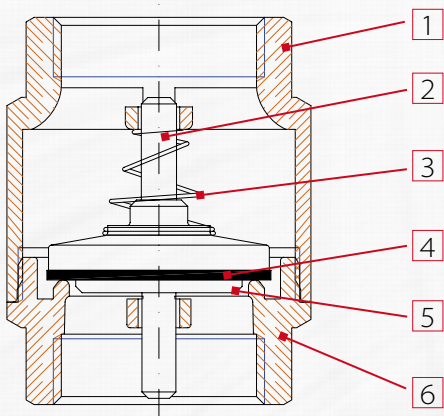


Corpo in ottone.  
Piattello in nylon.  
Tenuta in NBR.  
Molla in acciaio inox.  
Temperature minima e massima di esercizio: -20°C, 100°C.  
Attacchi filettati ISO228 (equivalente a DIN EN ISO 228 e BS EN ISO 228).

*Body in brass.  
Plate in nylon.  
Seal in NBR.  
Spring in stainless steel.  
Minimum and maximum working temperatures: -20°C, 100°C.  
Threads: ISO228 (equivalent to DIN EN ISO 228 and BE EN ISO 228).*

| MISURA/SIZE        | 3/8" (DN 10) | 1/2" (DN 15) | 3/4" (DN 20) | 1" (DN 25)   | 1 1/4" (DN 32) | 1 1/2" (DN 40) | 2" (DN 50)   | 2 1/2" (DN 65) | 3" (DN 80)  | 4" (DN 100) |
|--------------------|--------------|--------------|--------------|--------------|----------------|----------------|--------------|----------------|-------------|-------------|
| PRESSIONE/PRESSURE | 12bar/174psi | 12bar/174psi | 12bar/174psi | 12bar/174psi | 10bar/145psi   | 10bar/145psi   | 10bar/145psi | 8bar/116psi    | 8bar/116psi | 8bar/116psi |
| CODICE/COE         | 1030038      | 1030012      | 1030034      | 1030100      | 1030114        | 1030112        | 1030200      | 1030212        | 1030300     | 1030400     |
| IMBALLO/PACKING    | 10/240       | 10/240       | 8/152        | 8/112        | 6/78           | 4/52           | 2/36         | 1/24           | 1/16        | 1/11        |

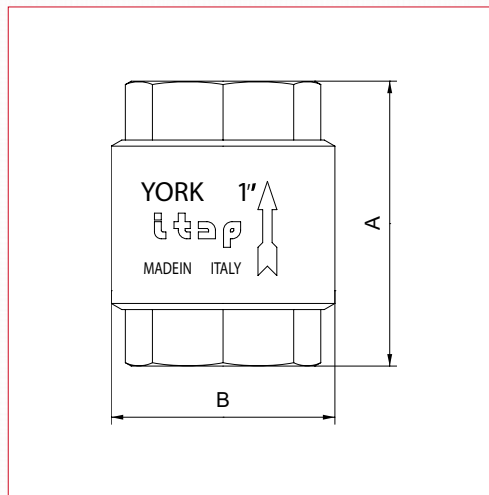
SCHEDA MATERIALI - MATERIALS



| POS. | DESCRIZIONE/DESCRIPTION | Q.TÀ/N. | MATERIALE/MATERIAL                        |
|------|-------------------------|---------|---|
| 1    | Corpo/ Body             | 1       | Ottone stampato/ Hot pressed brass CW617N |
| 2    | Perno/ Pin              | 1       | Nylon                                     |
| 3    | Molla/ Spring           | 1       | Acciaio/ AISI 302                         |
| 4    | Guarnizione/ Washer     | 1       | NBR                                       |
| 5    | Tappo/ Plug             | 1       | Nylon                                     |
| 6    | Manicotto/ End adapter  | 1       | Ottone stampato/ Hot pressed brass CW617N |

Certificazioni- Certifications





| MISURE / SIZE   | 3/8" | 1/2" | 3/4" | 1"   | 1"1/4 | 1"1/2 | 2"   | 2"1/2 | 3"  | 4"    |
|---|------|------|------|------|-------|-------|------|-------|-----|-------|
| A (mm)  | 46,5 | 47   | 53   | 60,5 | 66,5  | 74    | 80   | 98    | 103 | 118,5 |
| B (mm)  | 34,5 | 34,5 | 42   | 47,5 | 59,5  | 71    | 86,5 | 102   | 125 | 155   |
| PRESS. ATMOSF. / WORK. PRESS.<br>Kg/cm <sup>2</sup> - bar | 12   | 12   | 12   | 12   | 10    | 10    | 10   | 8     | 8   | 8     |
| PRESS. ATMOSF. PSI<br>LBS WORK. PRESS                     | 170  | 170  | 170  | 170  | 140   | 140   | 140  | 110   | 110 | 110   |

## INSTALLAZIONE - MANUFACTURER'S INSTRUCTIONS

### Installazione

Le valvole YORK® sono unidirezionali; permettono cioè il passaggio del fluido in una sola direzione, esse vanno quindi montate in modo che la freccia sul corpo sia nella stessa direzione del fluido. Le valvole sono composte da una molla, un valvolina e due parti di ottone, corpo e manicotto, che le contengono e che sono assemblate fra loro tramite una filettatura e sigillate tramite apposito frena-filetti. Per evitare che lo strato di frena-filetti si rompa e quindi che la valvola perda dall'accoppiamento corpo-manicotto, bisogna evitare di sottoporre le due parti a momenti torcenti. Per la loro installazione vanno utilizzate le normali pratiche idrauliche, ed in particolare:

- assicurarsi che le due tubature siano correttamente allineate;
- durante il montaggio applicare la chiave all'estremità della valvola più vicina al tubo;
- l'applicazione del materiale di fissaggio (teflon, canapa) deve essere limitato alla zona del filetto, un eccesso potrebbe interferire nella zona di tenuta gomma-metallo pregiudicando la funzionalità della valvola;
- nel caso in cui il fluido presenti delle impurità (sporco, polvere, eccessiva durezza dell'acqua) queste vanno rimosse o filtrate perché potrebbero interferire nella zona di tenuta gomma-metallo pregiudicando la funzionalità della valvola.

### Disinstallazione

Per la disinstallazione della valvola dalla linea o comunque prima di svitare le giunzioni ad essa collegate: indossare gli indumenti protettivi normalmente richiesti per lavorare con il fluido contenuto nella linea; depressurizzare la linea; durante lo smontaggio applicare la chiave all'estremità della valvola più vicina al tubo.

### Manutenzione

Verificare la valvola periodicamente, in funzione dell'utilizzo e delle condizioni di lavoro, per assicurarsi che funzioni correttamente. In caso ci siano delle perdite in corrispondenza della tenuta, queste possono essere causate dal deposito di qualche corpo estraneo (sporco, calcare) sulla tenuta in gomma. Per rimediare a questo inconveniente, smontare la valvola e rimuovere il corpo estraneo tramite aria compressa o utensili.

### Installation

The YORK® check valves are uni-directional; in the sense that they manage the flow in one direction only, which is indicated by the arrow on the body. The valves are composed by a spring, a little valve and a couple of parts made of brass (body and end-adapter) which contain them and that are assembled by means of thread and a sealed material to obtain their aim. In order to avoid that the sealed material gets broken and then the valve loses the connection between the body and the end-adapter, it's necessary to avoid to submit the two parts under the influence of a torque. For the installation normal hydraulic practices must be used, and especially:

- The installer has to be sure that the two pipes are correctly aligned;
- During the assembling process the installer has to apply its assembling tools at the end that is nearest to the pipe;
- The application of the sealing materials by the fitter (teflon or hempen cloth) must be limited at the thread zone. An excess should interfere in the ball gas get's closure zone, compromising the tightness;
- In case the fluid transported has got some impurities (dust, too hard water, and so on) it's necessary to remove impurities by or filter them, otherwise they could damage the seal.

### Disassembly the installed valve

To remove the valve from the pipe line or anyhow before unscrewing the connections linked:

- Wear the protective clothing normally required to work with carried fluids;
- Take the pressure inside the line out;
- During the disassembling process, apply the key at the end of the valve, the one nearest the pipe

### Maintenance

Verify the valve periodically, according to its application's field and its work's conditions, in order to be sure that the valve works correctly. In case of losses of tightening, take note that these can be caused by a deposit of foreign bodies (dirty, calcareous) on the rubber seal. In order to solve this inconvenient, it's necessary to unmount the valve and remove the foreign body with compressed air tools.



# DIAGRAMMA PERDITE DI CARICO - LOSS DIAGRAM

| MISURE / SIZE | 3/8" | 1/2" | 3/4" | 1"    | 1"1/4 | 1"1/2 | 2"    | 2"1/2 | 3"    | 4"     |
|---------------|------|------|------|-------|-------|-------|-------|-------|-------|--------|
| Kv            | 2,11 | 4,22 | 7,92 | 11,67 | 22,42 | 29,39 | 51,40 | 69,90 | 98,49 | 157,91 |

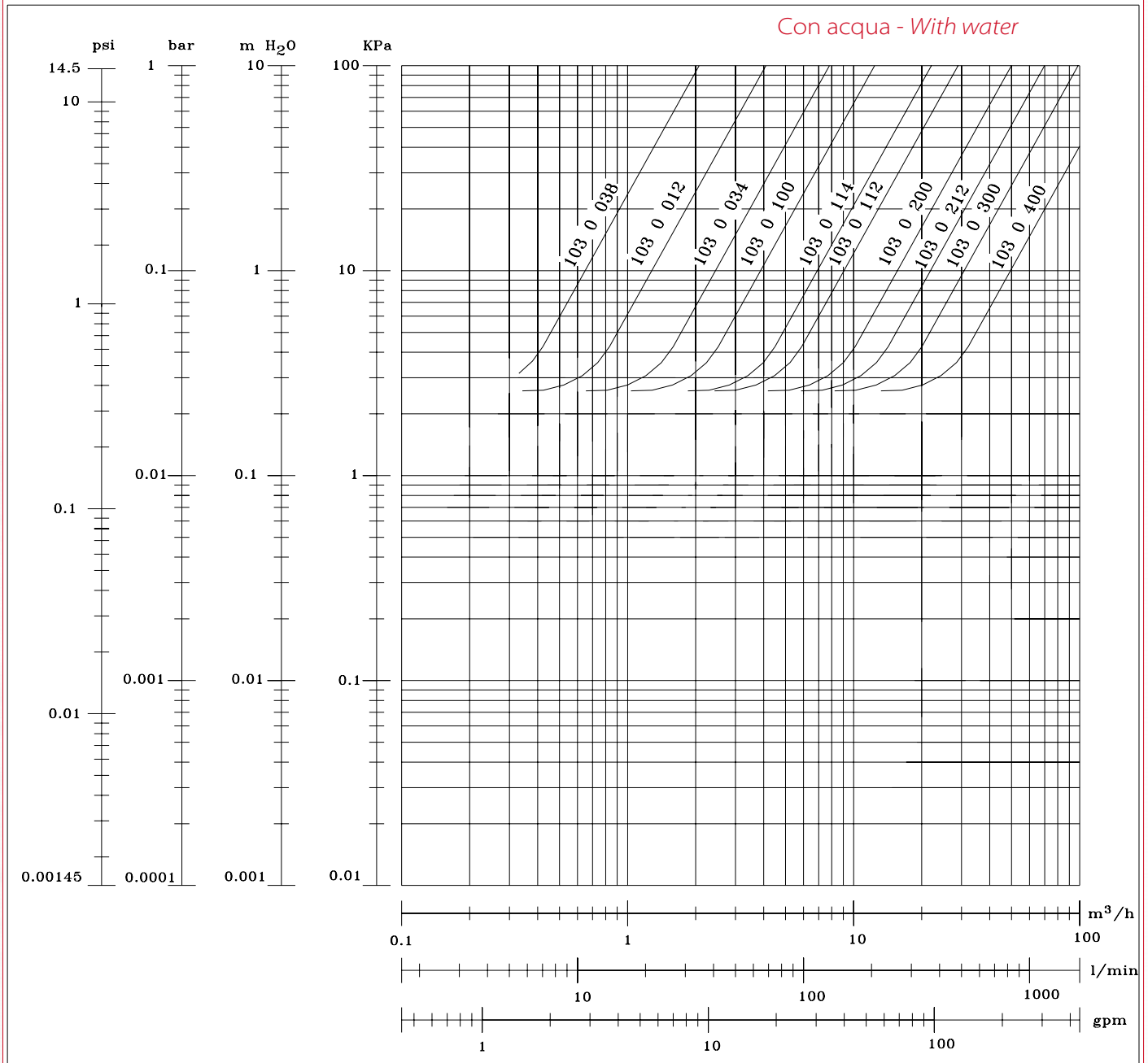
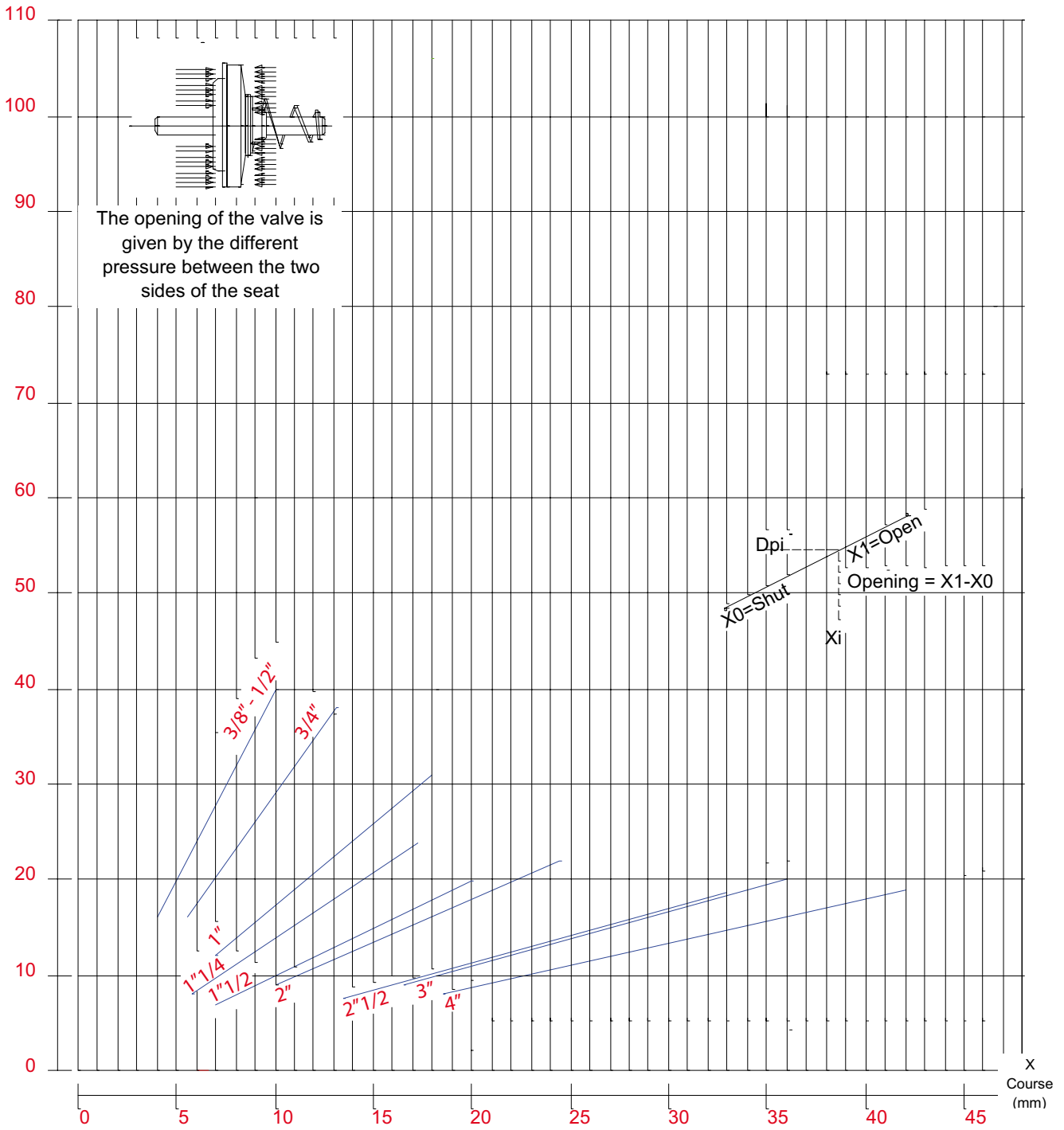


DIAGRAMMA APERTURA VALVOLA - *DIAGRAM MINIMUM PRESSURE TO GET THE VALVES OPENING*

$Dp = P_{in} - P_{out}$   
(mbar)



VOCI DI CAPITOLATO - TECHNICAL FEATURES

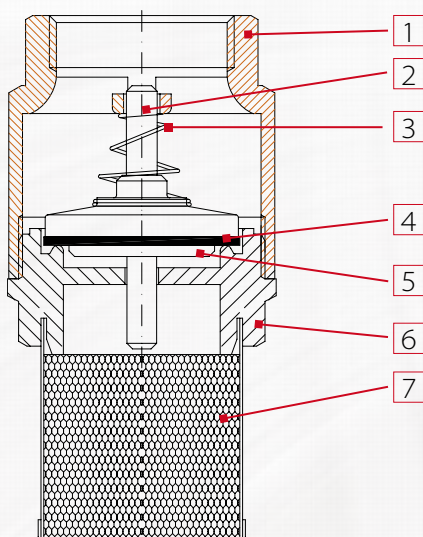


Corpo in ottone.  
Piattello in acciaio inox.  
Tenuta in NBR.  
Molla in acciaio inox.  
Filtro in nylon e acciaio inox.  
Grado di filtrazione: da 3/8" a 2": 1200 µm; da 2"1/2 a 4": 2000 µm.  
Temperature minima e massima di esercizio: -20°C, 100°C.  
Attacchi filettati ISO228 (equivalente a DIN EN ISO 228 e BS EN ISO 228).

*Body in brass.  
Plate in nylon.  
Seal in NBR.  
Spring in stainless steel.  
Strainer in nylon and stainless steel.  
Filtration degree: 3/8" through 2": 1200 µm; 2"1/2 through 4": 2000 µm.  
Minimum and maximum working temperatures: -20°C, 100°C.  
Threads: ISO228 (equivalent to DIN EN ISO 228 and BE EN ISO 228).*

| MISURA/SIZE        | 3/8" (DN 10) | 1/2" (DN 15) | 3/4" (DN 20) | 1" (DN 25)   | 1"1/4 (DN 32) | 1"1/2 (DN 40) | 2" (DN 50)  | 2"1/2 (DN 65) | 3" (DN 80) | 4" (DN 100) |
|--------------------|--------------|--------------|--------------|--------------|---------------|---------------|-------------|---------------|------------|-------------|
| PRESSIONE/PRESSURE | 10bar/145psi | 10bar/145psi | 10bar/145psi | 10bar/145psi | 8bar/116psi   | 8bar/116psi   | 8bar/116psi | 6bar/87psi    | 6bar/87psi | 6bar/87psi  |
| CODICE/CODE        | 1080038      | 1080012      | 1080034      | 1080100      | 1080114       | 1080112       | 1080200     | 1080212       | 1080300    | 1080400     |
| IMBALLO/PACKING    | 10/280       | 10/280       | 8/232        | 8/160        | 6/102         | 4/72          | 2/48        | 1/30          | 1/20       | 1/10        |

SCHEDA MATERIALI - MATERIALS

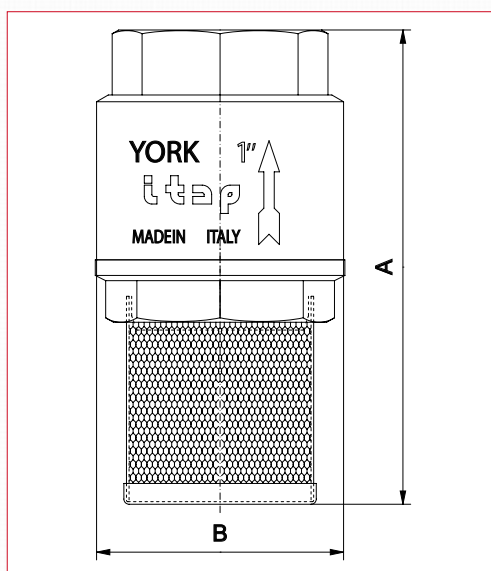


| POS. | DESCRIZIONE/DESCRIPTION | Q.TÀ/N. | MATERIALE/MATERIAL                        |
|------|-------------------------|---------|---|
| 1    | Corpo/ Body             | 1       | Ottone stampato/ Hot pressed brass CW617N |
| 2    | Perno/ Pin              | 1       | Nylon                                     |
| 3    | Molla/ Spring           | 1       | Acciaio/ AISI 302                         |
| 4    | Guarnizione/ Washer     | 1       | NBR                                       |
| 5    | Tappo/ Plug             | 1       | Nylon                                     |
| 6    | Manicotto/ End adapter  | 1       | Nylon                                     |
| 7    | Filtro/ Strainer        | 1       | Acciaio/ AISI 304                         |

Certificazioni- Certifications



## QUOTE DI INGOMBRO - DRAWING



| MISURE / SIZE   | 3/8" | 1/2" | 3/4" | 1"   | 1"1/4 | 1"1/2 | 2"    | 2"1/2 | 3"    | 4"    |
|---|------|------|------|------|-------|-------|-------|-------|-------|-------|
| A (mm)  | 69,5 | 69,5 | 82   | 91,5 | 108   | 119   | 136,5 | 164,5 | 184,5 | 214,5 |
| B (mm)  | 34,5 | 34,5 | 42   | 47,5 | 59,5  | 71    | 86,5  | 102   | 125   | 155   |
| PRESS. ATMOSF. / WORK. PRESS.<br>Kg/cm <sup>2</sup> - bar | 10   | 10   | 10   | 10   | 8     | 8     | 8     | 6     | 6     | 6     |
| PRESS. ATMOSF. PSI<br>LBS WORK. PRESS                     | 140  | 140  | 140  | 140  | 110   | 110   | 110   | 90    | 90    | 90    |

## INSTALLAZIONE - MANUFACTURER'S INSTRUCTIONS

### Installazione

Le valvole YORK® sono unidirezionali; permettono cioè il passaggio del fluido in una sola direzione, esse vanno quindi montate in modo che la freccia sul corpo sia nella stessa direzione del fluido. Le valvole sono composte da una molla, un valvolina e due parti di ottone, corpo e manicotto, che le contengono e che sono assemblate fra loro tramite una filettatura e sigillate tramite apposito frena-filetti. Per evitare che lo strato di frena-filetti si rompa e quindi che la valvola perda dall'accoppiamento corpo-manicotto, bisogna evitare di sottoporre le due parti a momenti torcenti. Per la loro installazione vanno utilizzate le normali pratiche idrauliche, ed in particolare:

- assicurarsi che le due tubature siano correttamente allineate;
- durante il montaggio applicare la chiave all'estremità della valvola più vicina al tubo;
- l'applicazione del materiale di fissaggio (teflon, canapa) deve essere limitato alla zona del filetto, un eccesso potrebbe interferire nella zona di tenuta gomma-metallo pregiudicando la funzionalità della valvola;
- nel caso in cui il fluido presenti delle impurità (sporco, polvere, eccessiva durezza dell'acqua) queste vanno rimosse o filtrate perché potrebbero interferire nella zona di tenuta gomma-metallo pregiudicando la funzionalità della valvola.

### Disinstallazione

Per la disinstallazione della valvola dalla linea o comunque prima di svitare le giunzioni ad essa collegate: indossare gli indumenti protettivi normalmente richiesti per lavorare con il fluido contenuto nella linea; depressurizzare la linea; durante lo smontaggio applicare la chiave all'estremità della valvola più vicina al tubo.

### Manutenzione

Verificare la valvola periodicamente, in funzione dell'utilizzo e delle condizioni di lavoro, per assicurarsi che funzioni correttamente. In caso di perdite in corrispondenza della tenuta, queste possono essere causate dal deposito di qualche corpo estraneo (sporco, calcare) sulla tenuta in gomma. Per rimediare a questo inconveniente, smontare la valvola e rimuovere il corpo estraneo tramite aria compressa o utensili.

### Installation

The YORK® check valves are uni-directional; in the sense that they manage the flow in one direction only, which is indicated by the arrow on the body. The valves are composed by a spring, a little valve and a couple of parts made of brass (body and end-adaptor) which contain them and that are assembled by means of thread and a sealed material to obtain their aim. In order to avoid that the sealed material gets broken and then the valve loses the connection between the body and the end-adaptor, it's necessary to avoid to submit the two parts under the influence of a torque. For the installation normal hydraulic practices must be used, and especially:

- The installer has to be sure that the two pipes are correctly aligned;
- During the assembling process the installer has to apply its assembling tools at the end that is nearest to the pipe;
- The application of the sealing materials by the fitter (teflon or hempen cloth) must be limited at the thread zone. An excess should interfere in the ball gas get's closure zone, compromising the tightness;
- In case the fluid transported has got some impurities (dust, too hard water, and so on) it's necessary to remove impurities by or filter them, otherwise they could damage the seal.

### Disassembly the installed valve

To remove the valve from the pipe line or anyhow before unscrewing the connections linked:

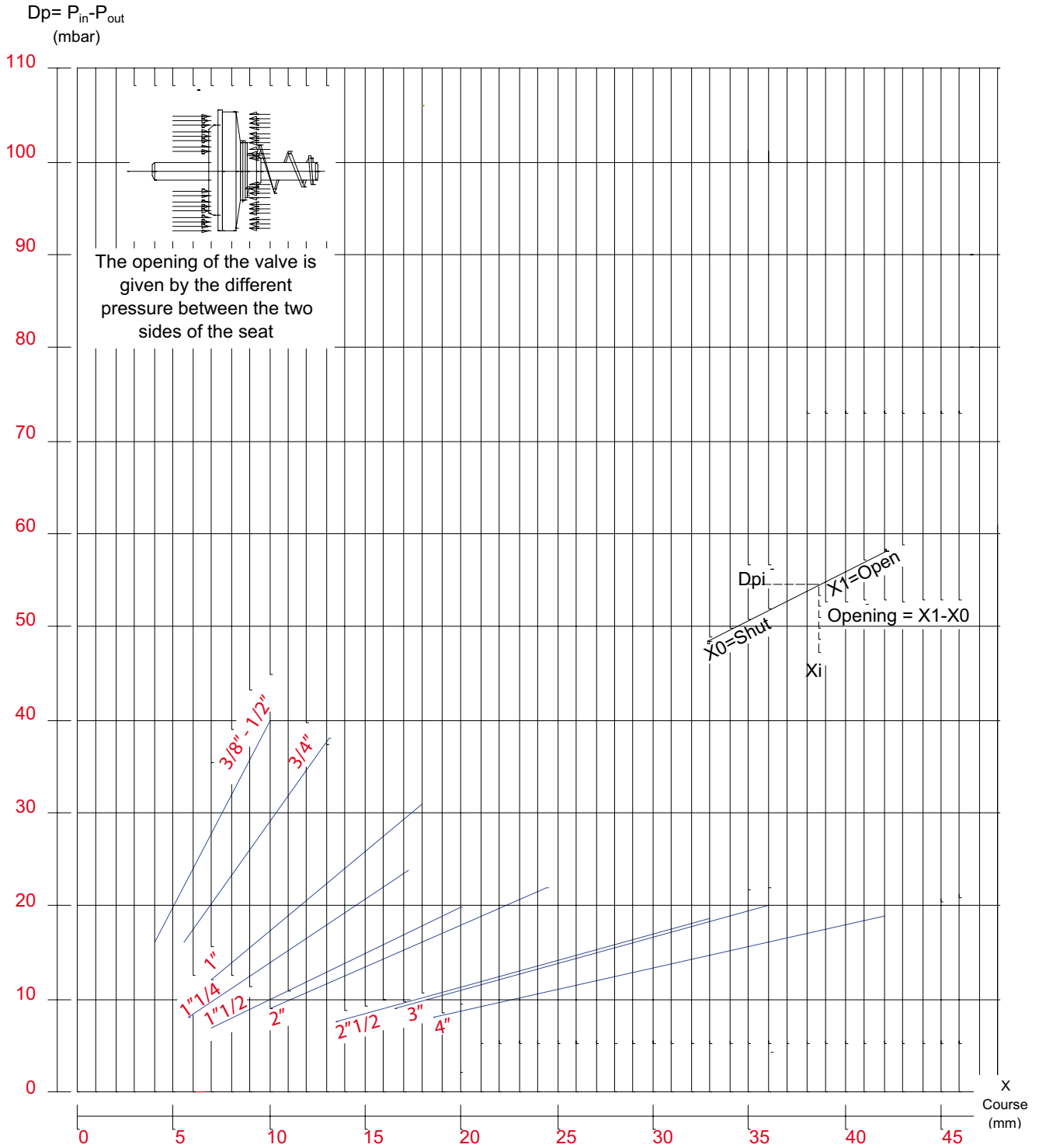
- Wear the protective clothing normally required to work with carried fluids;
- Take the pressure inside the line out;
- During the disassembling process, apply the key at the end of the valve, the one nearest the pipe

### Maintenance

Verify the valve periodically, according to its application's field and its work's conditions, in order to be sure that the valve works correctly. In case of losses of tightening, take note that these can be caused by a deposit of foreign bodies (dirty, calcareous) on the rubber seal. In order to solve this inconvenient, it's necessary to unmount the valve and remove the foreign body with compressed air tools.



DIAGRAMMA APERTURA VALVOLA - *DIAGRAM MINIMUM PRESSURE TO GET THE VALVES OPENING*





**GODKENDELSESINDEHAVER:**


Itap S.p.A.  
Via Ruca 19  
I-25065 Lumezzane  
Telefon: +39 030 89270  
Telefax: +39 020 8921990

**Kontraventil**  
**YORK**  
**type 103**  
**dim. 3/8 – 2”**

**FABRIKAT:**

ITAP S.p.A., Italien

**MÆRKNING:**

- Fabrikantmærke: YORK itap
- Godkendelsesmærke: 
- Pil for strømretning
- Dimension

**RØRFORENINGENS VVS-NR.:**

43 0335

**KVALITETSKONTROL:**

Godkendelsesindehaver opretholder obligatorisk kontrolaftale med Teknologisk Institut, Århus.

**BETINGELSER FOR MONTERING OG BRUG:**

Kontraventilen kan monteres valgfrit i vandret eller lodret position.

**BESKRIVELSE OG TEKNISKE DATA:**

|  |  |      |      |      |     |        |        |     |
|--|--|------|------|------|-----|--------|--------|-----|
| Konstruktion og funktion                         | Kontraventilen består af et rørformet hus, der er forsynet med styr for et fjederbelastet ventillegeme med indsat pakning, som lukker mod et sæde. |      |      |      |     |        |        |     |
| Montering  | Til- og afgang er med muffer.  |      |      |      |     |        |        |     |
| Materiale  | Messing  |      |      |      |     |        |        |     |
| Dimensioner                                      | 3/8” – 2”  |      |      |      |     |        |        |     |
| Tryktab (modstandstal ζ på basis af indiv. diam) | d”   | 3/8” | 1/2” | 3/4” | 1”  | 1 1/4” | 1 1/2” | 2   |
|  | ζ  | 12   | 12   | 5,9  | 5,6 | 5,5    | 5,1    | 5,2 |